

YERSEKE MILIEUTECHNIEK

Afseiders

Yerseke Milieutechniek, de specialist op afvalwaterbehandeling.

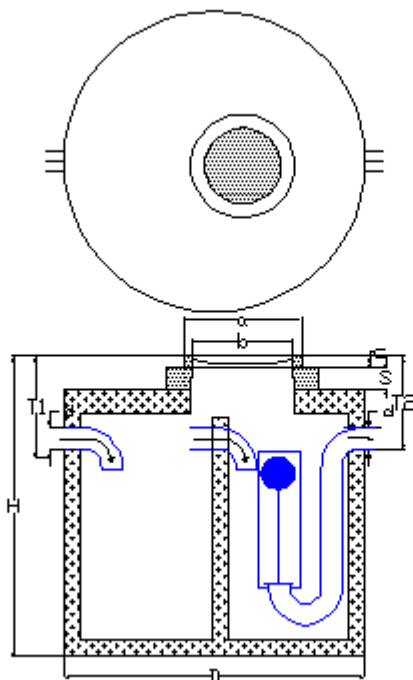
Leveringsprogramma:

Type	Beton	Kunststof	Rond	Rechthoekig	KOMO gekeurd	Niet KOMO	Capaciteit
Slibvangput	x	x	x	x	x	x	1 – 25 m ³
Olie-benzineafscheider	x		x		x	x	3 – 30 l/s
Coalecentieafscheider	x		x	x	x	x	3 – 30 l/s
Vetafscheider	x	x	x	x	x	x	2 – 30 l/s
Zetmeelafscheider	x		x	x		x	2 – 10 l/s

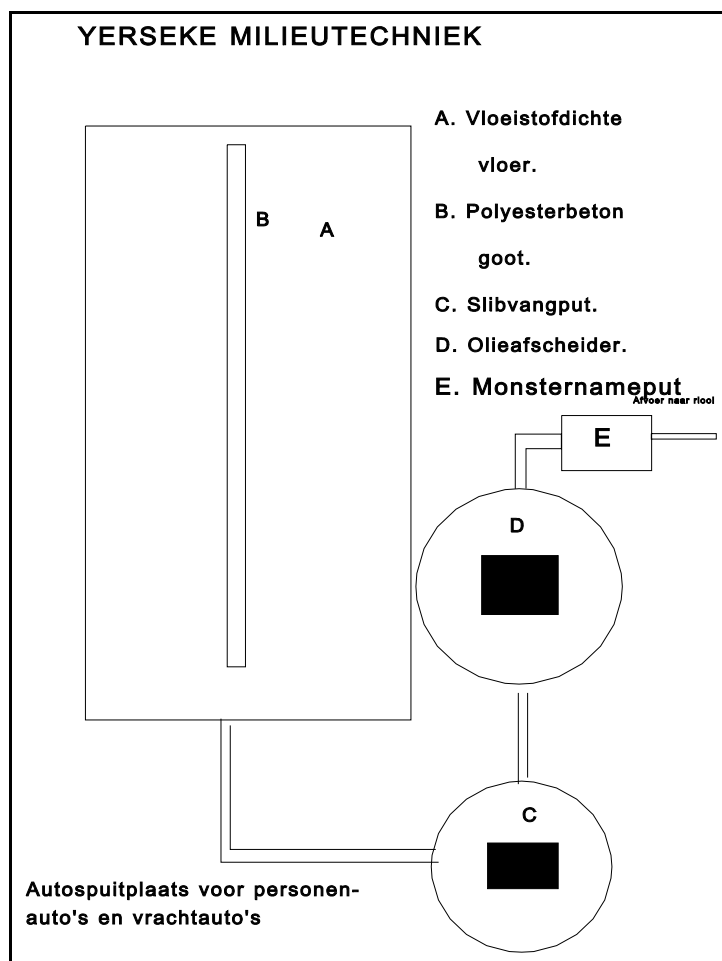
Onze afseiders worden vooral toegepast bij o.a.:

- Transportbedrijven
- Slagers
- Agrarische bedrijven
- Garages
- Horeca bedrijven

Al onze afseiders voldoen aan de nu geldende **NEN en DIN** normen zoals deze in Nederland van toepassing zijn.



YERSEKE MILIEUTECHNIEK kan voor U de gehele installatie ontwerpen, leveren en uitvoeren volgens de normen en eisen welke door de overheid hieraan gesteld worden.



U ziet **YERSEKE**

MILIEUTECHNIEK heeft alles voor de milieutechniek.
Het gaat er bij ons in het bijzonder om:

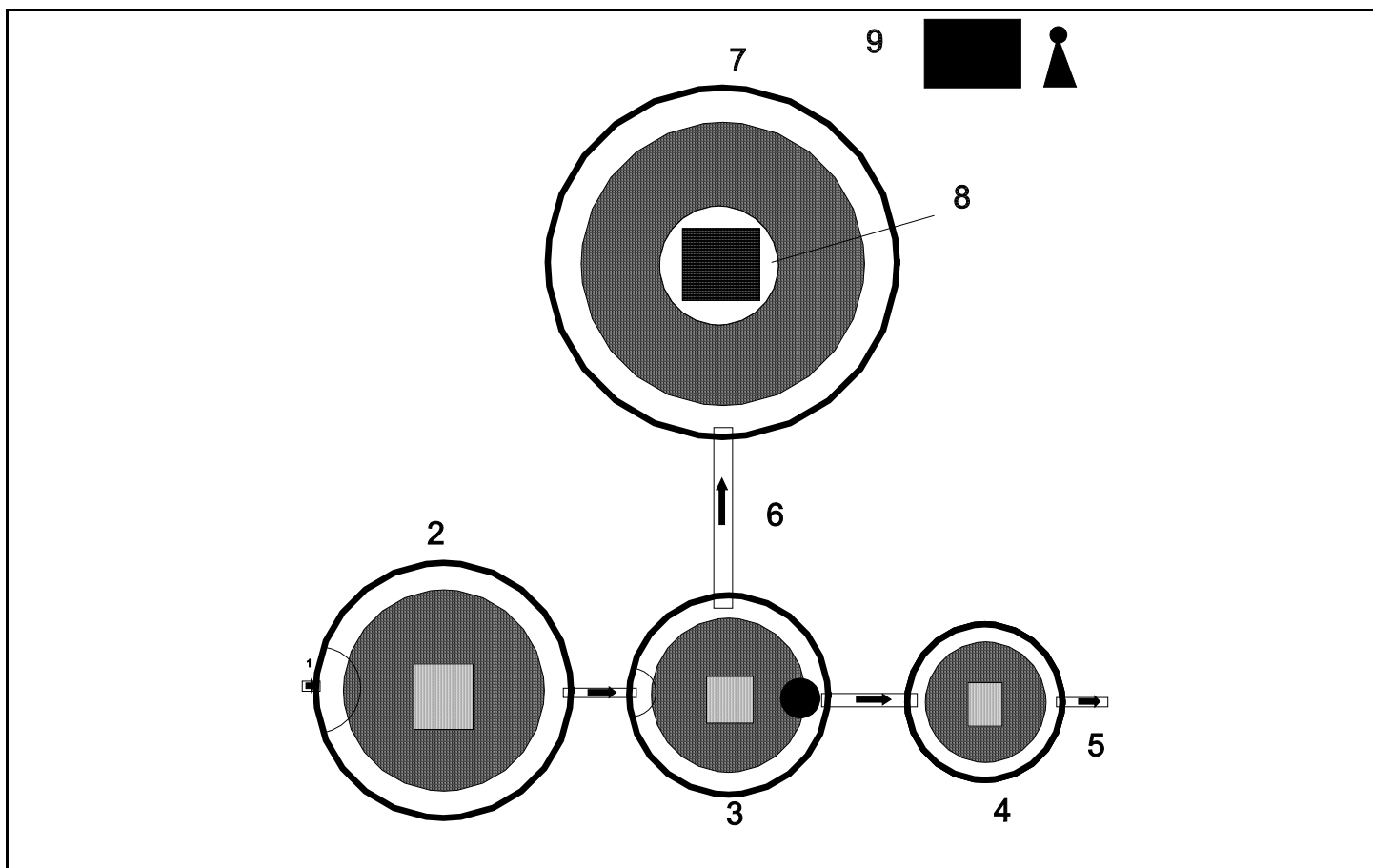
**Snelle levering van de beste en schoonste materialen
tegen de laagste prijs!!!**

CALAMITEITENAFSCHEIDER MET ALARMINSTALLATIE

Bij grote tankstations en olieopslagplaatsen is de olieopslagruimte in

YERSEKE MILIEUTECHNIEK

olieafscidders, na zware olie lekkages etc., bij lange na niet toereikend.
Voor deze situatie is het raadzaam een overloopput voor de minerale oliën te installeren, voorzien van een alarminstallatie.



- | | |
|--|---|
| 1: inlaat | 6: overloop |
| 2: bezinkput | 7: overloopput naadloos |
| 3: olie-benzineafscieder met automatische vlotterafsluiter | 8: niveauregelaar |
| 4: controlepunt | 9: schakelkast met koptischakoestische alarminstallatie |
| 5: uitlaat | |

Beschrijving:

Bij een olie calamiteit of bij slecht onderhoud van de afsciederinstallatie sluit de vlotterafsluiter automatisch. Het niveau in de afsciederinstallatie stijgt in dit geval tot aan de overloop. De verzamelde olie stroomt in de overloopput. De zich op de bodem van de overloopput bevindende niveauregelaar drijft op en geeft alarm. Tot de overloopput vol is blijft er voldoende tijd om de oorzaak van de calamiteit te achterhalen. (Eventueel politie en brandweer waarschuwen.) Na elk alarm dienen alle afscidders gereinigd te worden en bezinkput en olie-benzineafscieder moeten dan weer met zuiver water gevuld worden. De overloopput moet altijd leeg zijn. De overloopput is een naadloos gewapend betonnen opvangbekken met inwendig een olie-benzine bestendige coating.



NORMEN

Afscheiders fabrikaat **YERSEKE MILIEUTECHNIEK** voldoen aan onderstaande omschreven normen:

- **YERSEKE MILIEUTECHNIEK** vetafscheiders worden ontworpen en geproduceerd overeenkomstig de nieuwste normen DIN 4040, DIN 4041 en NEN 7087 en zijn indien gewenst voorzien van **KOMO** keur
- **YERSEKE MILIEUTECHNIEK** olie-benzine afscheiders worden ontworpen en geproduceerd overeenkomstig de nieuwste normen DIN 1999 en NEN 7089. Indien gewenst ook voorzien van **KOMO** keur.
- **YERSEKE MILIEUTECHNIEK** slibvangputten worden ontworpen en geproduceerd overeenkomstig de nieuwste normen DIN 1999, DIN 4041 en NEN 3880. en indien gewenst voorzien van **KOMO** keur.
- Het toegepaste beton voldoet aan DIN 4281, klasse B45 volgens NEN 5950.
- Gietijzeren deksels volgens DIN 1229
- In en uitlaat van PP en/of PVC, **KOMO** keur volgens NEN 7046 en NEN 7045.
- Rubber manchetten (SBR) volgens NEN 7103.
- **YERSEKE MILIEUTECHNIEK** olie-benzineafsheiders zijn standaard voorzien van een automatische vlotterafsluiting.
- Coating, zo waar aangegeven, inwendig 3 lagen 2 componenten coating resistent tegen praktisch alle minerale vloeistoffen en vetzuren, uitwendig 2 lagen betonbeschermings bitumenemulsie coating. Voorzien van HDPE leidingsysteem. En indien met KIWA certificaat inwendig bekleedt met HDPE lining.
- **Overige gebruikte materialen :**
 - * Bouten volgens DIN 934, DIN 267, NEN 1560.
 - * Moeren volgens DIN 931, DIN 975, NEN 1555.
 - * Sluitringen volgens DIN 9021, NEN 2276.

Tussentijdse wijzigingen m.b.t. uitvoering, maten, normen, gewichten capaciteiten en inhoud voorbehouden.

Plaatsing:

Naast het ontwerp en levering van Uw afvalwaterbehandelingsinstallatie kunnen wij de installatie ook plaatsen en vakkundig aansluiten op de riolering.





Microstation Ep 6



**YERSEKE
MILIEUTECHNIEK**

AL 15 JAAR EEN BEGRIP IN AFVALWATERBEHANDELING

NIEUW YERSEKE MILIEUTECHNIEK IBA Microstation Ep 6



Veel panden in het buitengebied van Nederland zijn niet aangesloten op het riool. Het afvalwater van deze panden wordt meestal al dan niet via een septictank geloosd op het oppervlaktewater of in de bodem. Door nieuwe regelgeving is dit vanaf 2005 niet meer toegestaan. Om toch aan deze regels te voldoen zijn er in principe 2 oplossingen. De aanleg van een (pers) riolering, dit dient te gebeuren door de gemeente, of het afvalwater zelf te zuiveren door middel van een IBA (Individuele Behandeling Afvalwater.) Afhankelijk van de locatie van het pand dient of de gemeente/waterschap of de bewoner zelf zorg te dragen voor deze IBA.

Speciaal hiervoor heeft Yerseke Milieutechniek een IBA serie in haar pakket opgenomen, de Microstation Ep 6.

MICROSTATION Ep 6.

Het microstation is een actief-slib IBA-systeem ontworpen voor de zuivering van huishoudelijk afvalwater met een maximum influent debiet van 900 liter per 24 uur. Voor de KIWA certificering is uitgegaan van een debiet van 600 liter per dag dit komt overeen met 5 i.e.

Het Microstation verwerkt zowel toiletwater (zwart water) als keuken en badkamerwater (grijs water), regenwater mag nooit via het microstation gevoerd worden.

WERKING.

Zuurstofloze voorbehandeling gecombineerd met een biofilter van geactiveerd slib. De niet constante beluchting van het actieve slib, en de verschillende gestuurde recirculaties dragen zorg voor een optimale biologische afbraak van vervuiling in het afvalwater. De IBA Microstation EP6 is KIWA gecertificeerd op zowel werking als behuizing. De uitkomsten van diverse proeven bij de certificeringinstantie (van Hall instituut) hebben aangetoond dat de IBA voldoet aan de klasse IIIA.



BEHUIZING.

De behuizing van de drie vooraf aan elkaar geschakelde tanks is vervaardigd uit sterk geprofileerde polyethyleen. Deze tanks zijn zo ontworpen dat ze de gronddruk en de opwaartse kracht van het grondwater moeiteloos kunnen weerstaan. Door telescopisch instelbare opzetstukken is de hoogteligging moeiteloos aan te passen aan het maaiveld. Het Microstation wordt geleverd met 3 kunststof deksels. Tegen meerprijs is een set GY deksels mogelijk. Bij plaatsing in de verkeersbelasting is een speciale constructie vereist. Ook de behuizing is gecertificeerd door KIWA.



MONTAGE.

De 3 polyethyleen tanks worden fabrieksmatig voorgemonteerd zodat een waterdichte en gemakkelijk te plaatsen installatie ontstaat.

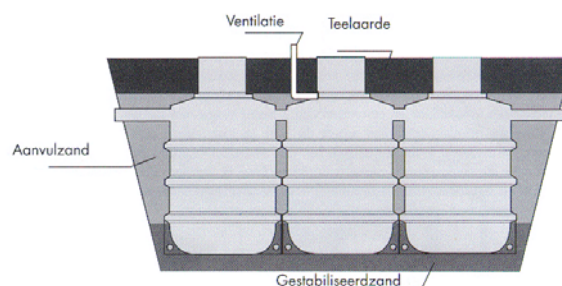
STURING.

De zuurstof die wordt toegevoegd aan het biologisch proces wordt geleverd door een externe industriële beluchtingspomp, welke functioneert onder een bedrijfsdruk van 1 bar. De beluchtingspomp is trillingsvrij gemonteerd in een polyester dubbelwandige kast. Deze kast kan maximaal 20 meter van de beluchtingstank worden geplaatst. De meegeleverde beluchtingslang is de enige verbinding tussen de kast en het microstation. De kast is tevens voorzien van een hoofdschakelaar, motorbeveiliging, industriële schakelklok en een snoer met stekker. Het verbruik van de installatie compleet bedraagt 1.5 kWh per etmaal. In de toegangskoker van de beluchtingstank zitten regelventielen waarmee de luchthoeveelheden naar de verschillende onderdelen individueel geregeld kunnen worden. Zo kan het microstation afgesteld worden op de vuilvracht en het influent debiet. Tevens kan de installatie worden voorzien van een bewakingssysteem welke eventuele storingen via de telefoonlijn of GSM doorgeeft naar onze centrale zodat onze servicemonteurs de storing snel kunnen verhelpen.



PLAATSING.

Door het lage gewicht, de geringe inbouwdiepte (BOB-maaiveld en BOB-onderkant put) en de instelbare opzetstukken kan de plaatsing uitgevoerd worden met een mini/midi graver. Hierdoor zal, zeker in een bestaande situatie, minder schade door de plaatsing van de IBA optreden. Plaatsing van de IBA dient te worden uitgevoerd door een gecertificeerde



YERSEKE MILIEUTECHNIEK

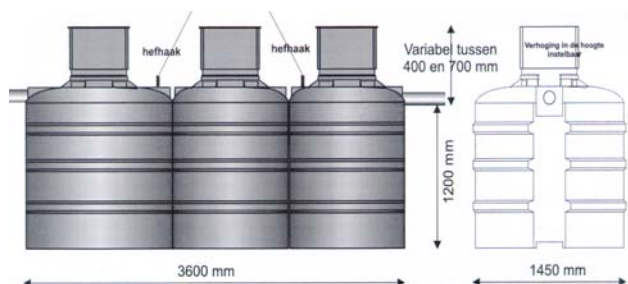
aannemer, op deze manier wordt een optimale plaatsing, werking en standaardisering gegarandeerd door de fabriek. Yerseke Milieutechniek is hiervoor gecertificeerd en kan het Microstation voor U plaatsen, aansluiten en in bedrijf stellen.

ONDERHOUD.

Net als elke andere installatie is voor een goede werking ook onderhoud nodig. **Yerseke Onderhoud en Verhuur** kan voor U het jaarlijks klein onderhoud, het driejaarlijks groot onderhoud en de monsternamen (analyse) voor U verzorgen. Tevens bent U door middel van een storingsprocedure 24 uur per etmaal verzekerd van een optimale werking van de installatie. Tevens leveren wij een schakelkast welke per telefoonverbinding automatisch storingen doorgeeft aan onze storingscentrale.



AFMETINGEN.



- lengte: 3500 mm.
- breedte: 1200 mm.
- hoogte max.: 1670 mm.
- inbouwdiepte zonder verhogingen 467 mm.
- gewicht inclusief verhogingen: 220 kg.
- sturingskast polyester: 410x510x230 mm (BxHxD), gewicht 10 kg

ZUIVERINGSRENDEMENT.

Huishoudelijk afvalwater met een normale vuilvracht (BZV max. 400 mg/l – CZV max. 1000 mg/l – N-totaal max. 100 mg/l – zwevende stoffen max. 450 mg/l) wordt volgens de volgende effluentwaarden gezuiverd:

- BZV : < 20 mg/l
- CZV : < 125 mg/l
- Stikstof totaal (N-totaal) : < 30 mg/l
- Ammonium (N-NH₄) : < 2 mg/l
- Zwevende stoffen : < 30 mg/l

ANDERE UITVOERINGEN.

Het IBA-systeem kan ook geleverd worden in een klasse II uitvoering de **-IBA MICROSTATION S-6 KLASSE II-**. Deze bestaat net als de Microstation EP6 uit een drietanks uitvoering maar met een losse luchtpomp en slechts één luchtslang. De putten zijn net als de Microstation EP6 voorzien van variabele opzetstukken en deksels. De IBA wordt volledig voorgesamonteerd geleverd. De Microstation S-6 klasse II versie is ontworpen volgens klasse II en wordt gecertificeerd conform de (C)EN normering bij het VITO in België. De behuizing is KIWA gecertificeerd, de werking is niet KIWA gecertificeerd.

Voor woningen waar alleen klasse I vereist is kan de **IBA MICROSTATION KLASSE I** toegepast worden. Deze 6 m³ septictank WVO, is net als alle Microstations gemaakt van HDPE, wordt geleverd als 2 losse tanks van elk 3 m³. De 2^e tank is onderverdeeld in 2 compartimenten. De behuizing is gecertificeerd door KIWA, de werking is niet gecertificeerd door KIWA.



GARANTIE.

Bij een installatie (ondergronds) geplaatst door een gecertificeerde aannemer geeft de fabrikant ETERNIT Buizen N.V. de garantie:

- Op de behuizing van 25 jaar.
- Op de mechanische onderdelen 12 maanden.
- Op de werking volgens de BRL K10002.

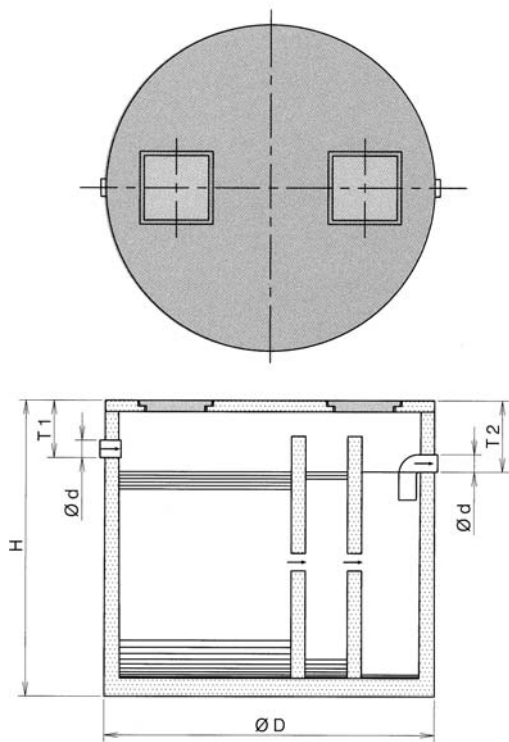


SAMENVATTING.

- ✓ **IBA voor zuivering huishoudelijk afvalwater tot 5 i.e. op basis van actief slib systeem.**
- ✓ **KIWA gecertificeerd op werking en behuizing.**
- ✓ **Voorgemonteerde lichtgewicht kunststof behuizing van HDPE.**
- ✓ **Compleet geleverd met:**
 - Sturingskast met luchtpomp, schakelklokken, motorbeveiliging.
 - Luchtslang.
 - Montage accessoires.
 - 3 opzetstukken.(optie)
 - 3 losliggende kunststof deksels.
 - 3 GY deksels klasse A/B (optie)
 - Bacteriën-ent voor de opstart.
- ✓ **Energieverbruik 1,5 kWh per 24 uur.**
- ✓ **Levering, plaatsing en onderhoud kunnen bij ons ondergebracht worden.**
- ✓ **Telefonische storingsmelding.**
- ✓ **Door gewicht (200 kg) en omvang gemakkelijk zonder veel schade te plaatsen in bestaande afvoer.**
- ✓ **Geen bewegende delen in put.**
- ✓ **Geen los drager materiaal=geen verstopping.**
- ✓ **KIWA gecertificeerd klasse IIIa volgens BRL K10002**



SEPTICTANKS van 2 tot 25 m³



IBA klasse I beton



IBA klasse I kunststof

Septictanks:

- ✓ Beton rond inhoud 2 – 12 m³
- ✓ Beton type Delfland 2 - 25 m³
- ✓ Kunststof 1 – 6 m³

De standaard IBA voor een 'standaard' woning, de IBA Microstation klasse I bestaat uit 2 geschakelde HDPE tanks (met KIWA certificaat. Door het geringe gewicht gemakkelijk te plaatsen met een midigraver, hierdoor minder schade aan tuin of erf. Bij de betonnen IBA klasse I is altijd een telekraan en een grote graafmachine nodig.